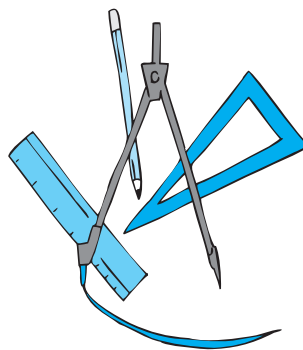


# Rješenje nije samo rezultat



Branimir Dakić, Zagreb

Nakon što riješimo neki algebarski zadatak skloni smo komentirati to rješenje. Nerijetko pokazujemo još neki način kako smo zadatak mogli riješiti, osobito volimo ako rješenju možemo dati i neku zornu, grafičku interpretaciju. Znademo razmatrati posebne slučajeve ili moguća poopćenja problema itd. Štoviše, u nastavi algebre svjesno i smišljeno postavljamo zadatke u kojima se nameće potreba za *diskusijom rješenja*. Takvi su primjerci zadaci s *parametrima* uz razne jednadžbe ili sustave jednadžbi.

Zašto se tako ne postupa i s geometrijskim zadacima? Iznimka su dakako tek oni konstruktivni, gdje sam problem nameće potrebu analize prije negoli se pristupi provedbi konstrukcije. No posebno je pitanje koliko se takvim zadacima danas u školi uopće bavimo, premda su za razvitak stvaralačkog mišljenja oni vrlo produktivni.

Razvijanje i stvaranje navike svestranog sagledavanja nekog problema i njegova potpunog rješavanja, pa bio on ma kojeg sadržaja, za učenje matematike didaktički je vrlo vrijedno. Nije sam rezultat isključivi cilj rješavanja matematičkih zadataka. Šturo rje-

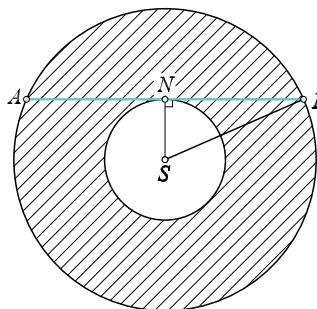
šenje ne daje ni uvid u sam problem, kamoli štogod više.

Evo nekoliko lijepih i jednostavnih primjera koji će ukazati na sadržajnije i potpunije rješavanje jedne vrste geometrijskih zadataka u kojima lako i brzo dobivamo jedinstvene rezultate premda uvjetima zadatka situacija nije jednoznačno određena.

**Zadatak 1.** Tetiva veće kružnice kružnog vijenca duga je 4 cm i dira manju kružnicu. Kolika je površina kružnog vijenca?

► Površina kružnog vijenca jednaka je razlici površina većeg i manjeg kruga:

$$P = R^2\pi - r^2\pi = (R^2 - r^2)\pi.$$



Sl. 1.

Iz pravokutnog trokuta  $\triangle NSB$  slijedi:

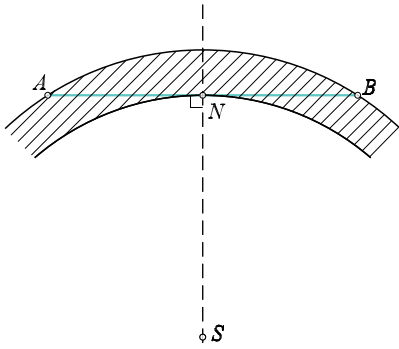
$$|BS|^2 - |NS|^2 = |NB|^2,$$

odnosno  $R^2 - r^2 = 4$ , te je  $P = 4\pi \text{ cm}^2$ .

I zadatak je riješen.

No jeste li uočili kako rezultat zadatka ne ovisi o veličini dviju kružnica? Površina kružnog vijenca jednoznačno je određena duljinom tetive, a tim podatkom kružni vijenac uopće nije zadan.

Pa o čemu se radi?



Sl. 2.

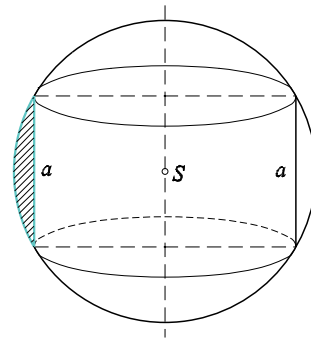
Nacrtajmo dužinu  $\overline{AB}$  duljine 4 cm i konstruirajmo njezinu simetralu. Bilo koja točka te simetrale središte je dviju kružnica od kojih je većoj dužina  $\overline{AB}$  tetiva a manja dužinu  $\overline{AB}$  dira u njezinu polovištu  $N$ . Svake takve dvije kružnice određuju kružni vijenac površine  $4\pi \text{ cm}^2$ . I kad se središte po simetrali udaljuje od dužine, kružni se vijenac *stanjuje*, no površina mu je uvijek ista,  $4\pi \text{ cm}^2$ .

Odaberemo li za središte baš polovište  $P$  dužine  $\overline{AB}$ , manja će kružnica iščeznuti, velikoj će dužina  $\overline{AB}$  biti promjer i površina njome omeđenog kruga i opet je  $4\pi \text{ cm}^2$ . ◀

Prethodnom je vrlo sličan i sljedeći zadatak:

**Zadatak 2.** Koliki je obujam tijela koje nastane rotacijom kružnog odsječka s tetivom duljine  $a$  oko pravca koji je paralelan toj tetivi i koji prolazi središtem kruga?

▶ Odmah primjećujemo da nije zadan polumjer kruga pa neka je jednak  $R$ .



Sl. 3.

Vrtnjom kružnog odsječka nastane prsten omeđen izvana dijelom sfere i plaštom valjka s nutarnje strane.

Volumen ćemo mu računati tako što ćemo od volumena kugle ( $V_1$ ) oduzeti volumen valjka ( $V_2$ ) te volumene dvaju kuglinih odsječaka ( $V_3$ ). Nalazimo redom:

$$V_1 = \frac{4}{3}R^3\pi,$$

$$V_2 = \frac{4R^2 - a^2}{4}\pi a,$$

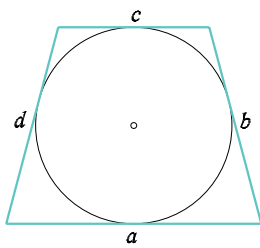
$$V_3 = \frac{2}{3}\pi \left(R - \frac{a}{2}\right)^2 \cdot \left(2R + \frac{a}{2}\right),$$

$$\text{te je } V = V_1 - V_2 - V_3 = \frac{\pi}{6}a^3.$$

Očito, rezultat uopće i ne ovisi o  $R$ , o veličini kružnice, već jedino o duljini tetive. U većoj kružnici tetivi iste duljine pripadat će tanji odsječak, pa će onda biti tanji i prsten, no uvijek će obujam prstena ostati nepromijenjen jer će se povećavanjem kružnice povećavati i nutarnji promjer prstena. ◀

Sad pogledajmo dva zadatka vezana uz trapez:

**Zadatak 3.** Kolika je duljina srednjice trapeza čiji je opseg 24 cm, ako se trapezu može upisati kružnica?



Sl. 4.

► Zadatak je vezan uz *Teorem o tangencijalnom četverokutu*. Ako su duljine stranica trapeza jednake redom  $a$ ,  $b$ ,  $c$  i  $d$ , onda je  $a+b+c+d = 24$ , a zbog spomenutog *teorema* je  $a+c = b+d$ . Lako sada dobijemo duljinu srednjice trapeza  $s = \frac{1}{2}(a+c) = 6$  cm.

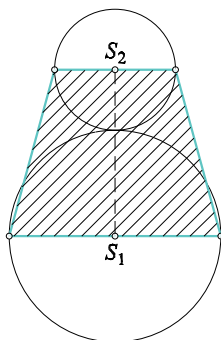
No malom analizom uočit ćemo kako podacima u zadatku trapez nije jednoznačno određen. Kako bismo uopće proveli konstrukciju trapeza?

Zbog  $a+c = b+d = 12$  cm, možemo za duljine stranica odabrati ma koja četiri broja koja zadovoljavaju ove jednakosti. Sad predstoji konstrukcija trapeza pa onda i njemu upisane kružnice.

Konačno, rješenje zadatka možemo iskazati sasvim općim zaključkom:

Ako se trapezu može upisati kružnica, duljina njegove srednjice jednaka je četvrtini opsega trapeza. ◀

**Zadatak 4.** Dvije se kružnice diraju izvana, njihova dva promjera osnovice su jednakokračnog trapeza. Kolika je površina tog trapeza ako je udaljenost središta kružnica jednaka 8 cm?



Sl. 5.

► Za izbor dviju kružnica imamo beskonačno mnogo mogućnosti. Neka je promjer jedne kružnice  $2r_1$ , druge  $2r_2$ .

Površina trapeza jednaka je

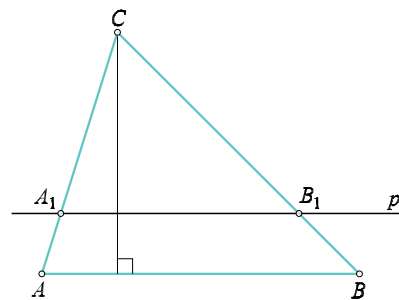
$$P = \frac{2r_1 + 2r_2}{2} \cdot 8 = (r_1 + r_2) \cdot 8.$$

No zadano je  $r_1 + r_2 = 8$  cm, te je  $P = 64$  cm<sup>2</sup>.

I u ovom primjeru uočavamo kako uvjetima zadatka trapez nije jednoznačno zadan, ali svi trapezi koji zadovoljavaju uvjete imaju jednaku površinu. ◀

U nastavku imamo dva nezaobilazna primjera uz temu *Slični trokuti*.

**Zadatak 5.** Duljina visine na stranicu  $\overline{AB}$  trokuta  $\triangle ABC$  jednaka je 2 cm. Na kojoj udaljenosti od vrha  $C$  trokuta valja postaviti pravac  $p$  paralelno stranici  $\overline{AB}$  kako bi trokut bio podijeljen na dva dijela jednakih površina?



Sl. 6.

► Neka pravac  $p$  siječe stranice  $\overline{AC}$  i  $\overline{BC}$  u točkama  $A_1$ , odnosno  $B_1$ .

Trokuti  $\triangle ABC$  i  $\triangle A_1B_1C$  su slični te je  $P(\triangle ABC) = 2 \cdot P(\triangle A_1B_1C)$ , što znači da je  $k^2 = 2$ , odnosno  $k = \sqrt{2}$ , ( $k$  je koeficijent sličnosti).

Kako su i visine tih trokuta u omjeru  $k$ , slijedi da paralelni pravac valja povući na udaljenosti  $\sqrt{2}$  cm od vrha  $C$  trokuta.

I opet, i u ovom zadatku navedenim uvjetima trokut  $\triangle ABC$  nije jedinstveno zadan, a ipak je rješenje zadatka jedinstveno. Ono

ne samo što ne ovisi o obliku trokuta, već ni o njegovoj veličini. ◀

Rezultat ovog zadatka također možemo poopćiti.

Razmotrite i komentirajte rješenja i sljedećeg zadatka:

**Zadatak 6.** Trokutu  $\triangle ABC$  s osnovicom duljine 10 cm i visinom na osnovicu 15 cm upisan je kvadrat kojem je jedna stranica na osnovici trokuta. Kolika je duljina stranice kvadrata?

## I još jednom: Rješenje nije samo rezultat

Koliko se korisnih činjenica i postupaka može naći u samo jednom zadatku:

**Zadatak.** Ako je omjer duljina visina trokuta  $\triangle ABC$  jednak  $4 : 5 : 6$ , koliki su unutarnji kutovi trokuta?

▶ Rješavanje zadatka valja otpočeti pitanjem:

Uz razne zadatke o trokutu, gdje se često spominje visina trokuta? Dakako, odgovor je, pri računanju površine. Površinu trokuta računamo po formuli

$$P = \frac{1}{2}av_a = \frac{1}{2}bv_b = \frac{1}{2}cv_c.$$

Iz ovih se jednakosti izvodi zaključak kako većoj stranici u trokutu pripada manja visina, odnosno duljine stranica trokuta obrnuto su proporcionalne duljinama visina što pripadaju tim stranicama. Možemo i zapisati

$$a : b : c = \frac{1}{v_a} : \frac{1}{v_b} : \frac{1}{v_c}.$$

Dakako, ovaj zaključak se komentira i na crtežu trokuta.

U našem je zadatku

$$a : b : c = \frac{1}{4} : \frac{1}{5} : \frac{1}{6} = 15 : 12 : 10.$$

Drugim riječima, duljine stranica trokuta proporcionalne su brojevima 15, 12 i 10, što možemo zapisati

$$a = 15k, \quad b = 12k, \quad c = 10k,$$

gdje je  $k$  realni pozitivni broj.

To nadalje tumačimo:

Omjerom duljina visina određena je klasa sličnih trokuta, a time jednoznačno i kutovi bilo kojeg od trokuta u toj klasi. Potvrdu te činjenice nalazimo i u računu:

$$\begin{aligned} \cos \alpha &= \frac{(12k)^2 + (10k)^2 - (15k)^2}{2 \cdot 12k \cdot 10k} \\ &= \frac{12^2 + 10^2 - 15^2}{2 \cdot 12 \cdot 10}. \end{aligned}$$

Kraćenjem je iz računa nestalo  $k$ , što u geometrijskom tumačenju upravo i znači sličnost, odnosno znači da je trokut sa stranicama duljina 15, 12 i 10 predstavnik klase. ◀

